

## Vodní gril elektrický ohřev přímý 31x48 stolní 230 V

<b>Model</b>	<b>Sap kód</b>	00010040
GV 30 E	<b>Skupina artiklů</b>	Grily a grilovací plotny



– Odnímatelný lem: Ano

<b>Sap kód</b>	00010040	<b>Hmotnost netto [kg]</b>	11.00
<b>Šířka netto [mm]</b>	330	<b>Příkon elektrický [kW]</b>	3.300
<b>Hloubka netto [mm]</b>	620	<b>Napájení</b>	230 V / 1N - 50 Hz
<b>Výška netto [mm]</b>	335		

## Vodní gril elektrický ohřev přímý 31x48 stolní 230 V

Model

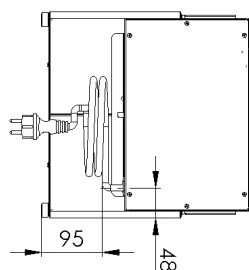
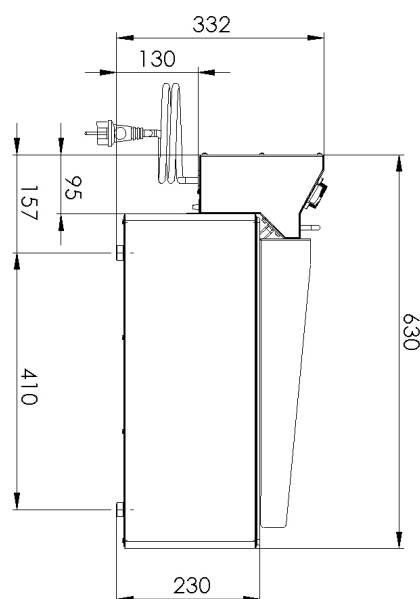
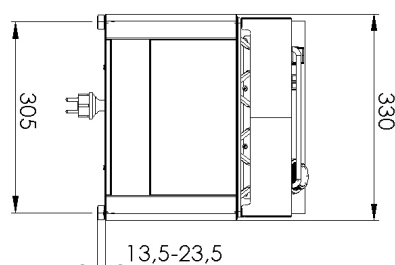
Sap kód

00010040

GV 30 E

Skupina artiklů

Grily a grilovací plotny



### Vodní gril elektrický ohřev přímý 31x48 stolní 230 V

<b>Model</b>	<b>Sap kód</b>	00010040
GV 30 E	<b>Skupina artiklů</b>	Grily a grilovací plotny

# 1

#### **Celonerezové provedení**

dlouhá životnost  
odolnost materiálu z nerezové oceli AISI 304  
materiál nerezne

- úspory na servisních zásazích
- snadná a rychlejší obsluha

# 2

#### **Stupeň krytí ovládacích prvků IPX4**

bezúdržbový systém  
odolnost proti stříkající vodě  
dlouhá životnost

- úspory na servisních zásazích
- snadné čištění zařízení

# 3

#### **Speciální tvar roštů**

zajišťuje skapání oleje místo na topnice rovnou do vodní lázně

- neničí se topnice
- snadné čištění a údržba zařízení
- bezpečnost

# 4

#### **Vysoký odnímatelný lem**

lepší hygienické podmínky  
zabránění stříkání tuku na vedlejší zařízení

- snadná údržba
- snadné čištění

# 5

#### **Odnímatelná nádoba s vodou**

snadné čištění od zbytků jídla  
odstraňuje přepalování tuku a tím i karcinogenních látek

- neopotřebovává se gril a snadné čištění

### Vodní gril elektrický ohřev přímý 31x48 stolní 230 V

<b>Model</b>	<b>Sap kód</b>	00010040
GV 30 E	<b>Skupina artiklů</b>	Grily a grilovací plotny

**1. Sap kód:**

00010040

**2. Šířka netto [mm]:**

330

**3. Hloubka netto [mm]:**

620

**4. Výška netto [mm]:**

335

**5. Hmotnost netto [kg]:**

11.00

**6. Šířka brutto [mm]:**

380

**7. Hloubka brutto [mm]:**

665

**8. Výška brutto [mm]:**

485

**9. Hmotnost brutto [kg]:**

13.00

**10. Typ spotřebiče:**

Elektrické zařízení

**11. Konstruční typ zařízení:**

Stolní

**12. Příkon elektrický [kW]:**

3,300

**13. Napájení:**

230 V / 1N - 50 Hz

**14. Stupeň krytí ovládacích prvků:**

IPX4

**15. Materiál:**

Nerez

**16. Kontrolky:**

chodu a nahřátí

**17. Typ ohřevu zařízení:**

Přímý

**18. Standardní výbava k zařízení:**

nerezová škrabka na čištění

**19. Počet stupňů regulace výkonu:**

6

**20. Materiál roštu:**

Nerez

**21. Odnímatelný lem:**

Ano

**22. Tvar roštu:**

rošt tvořený plochými topnicemi umožňuje položit potravinu přímo na něj, tuk z pokrmu stéká pod topnice do vodní lázně